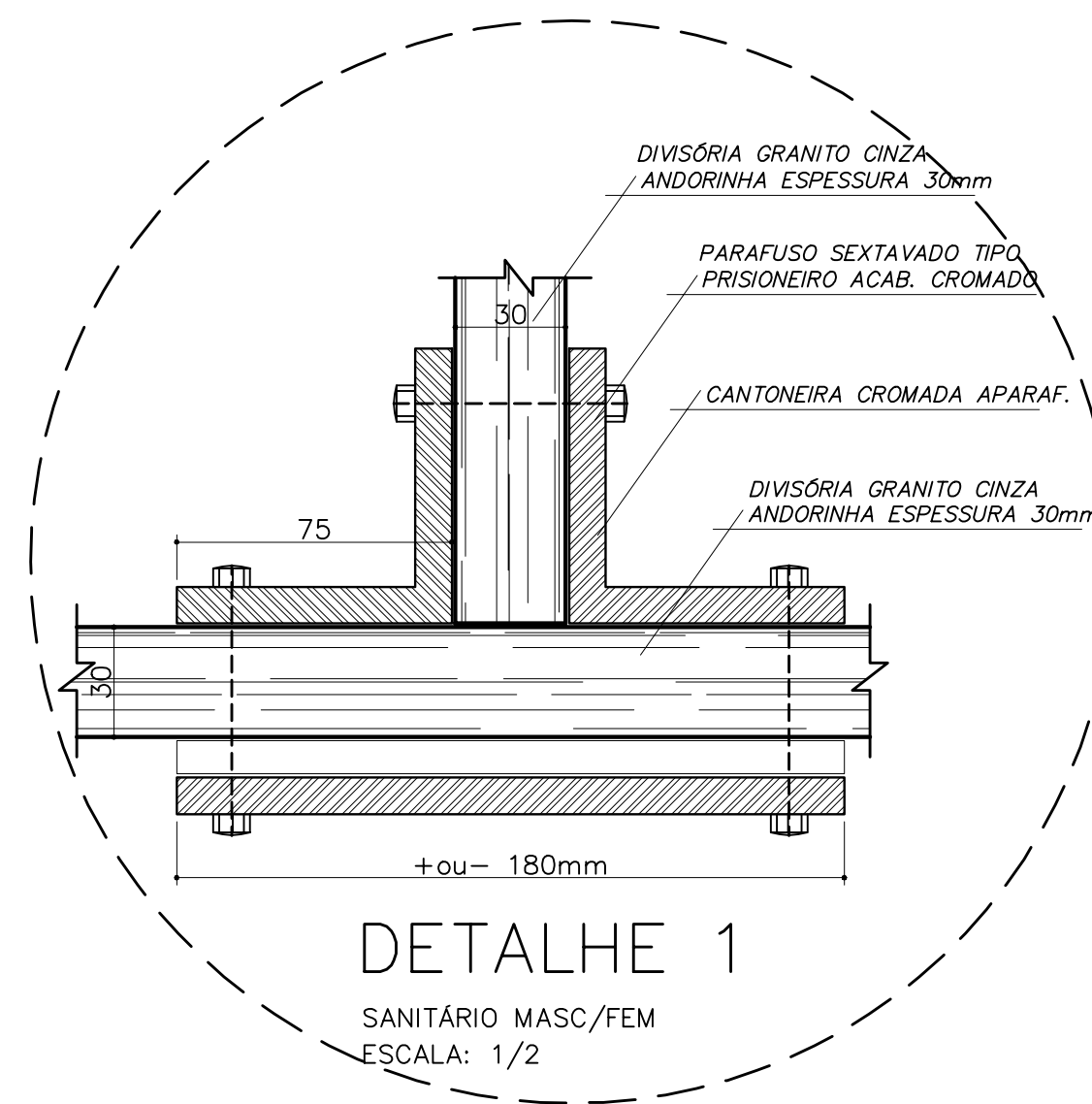


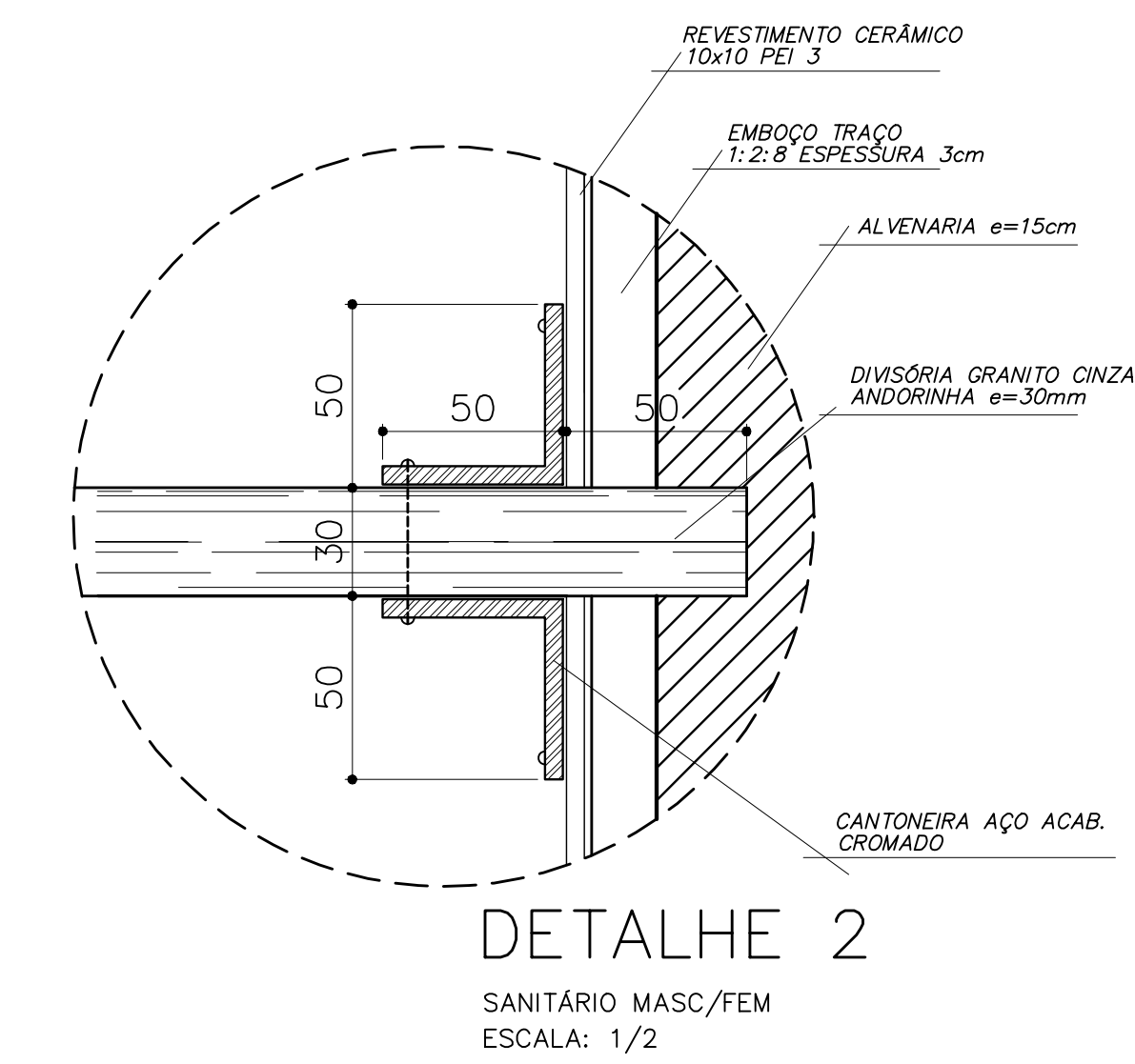
**AMPLIAÇÃO**

BOX SANITÁRIO MASC/FEM  
ESCALA: 1/10



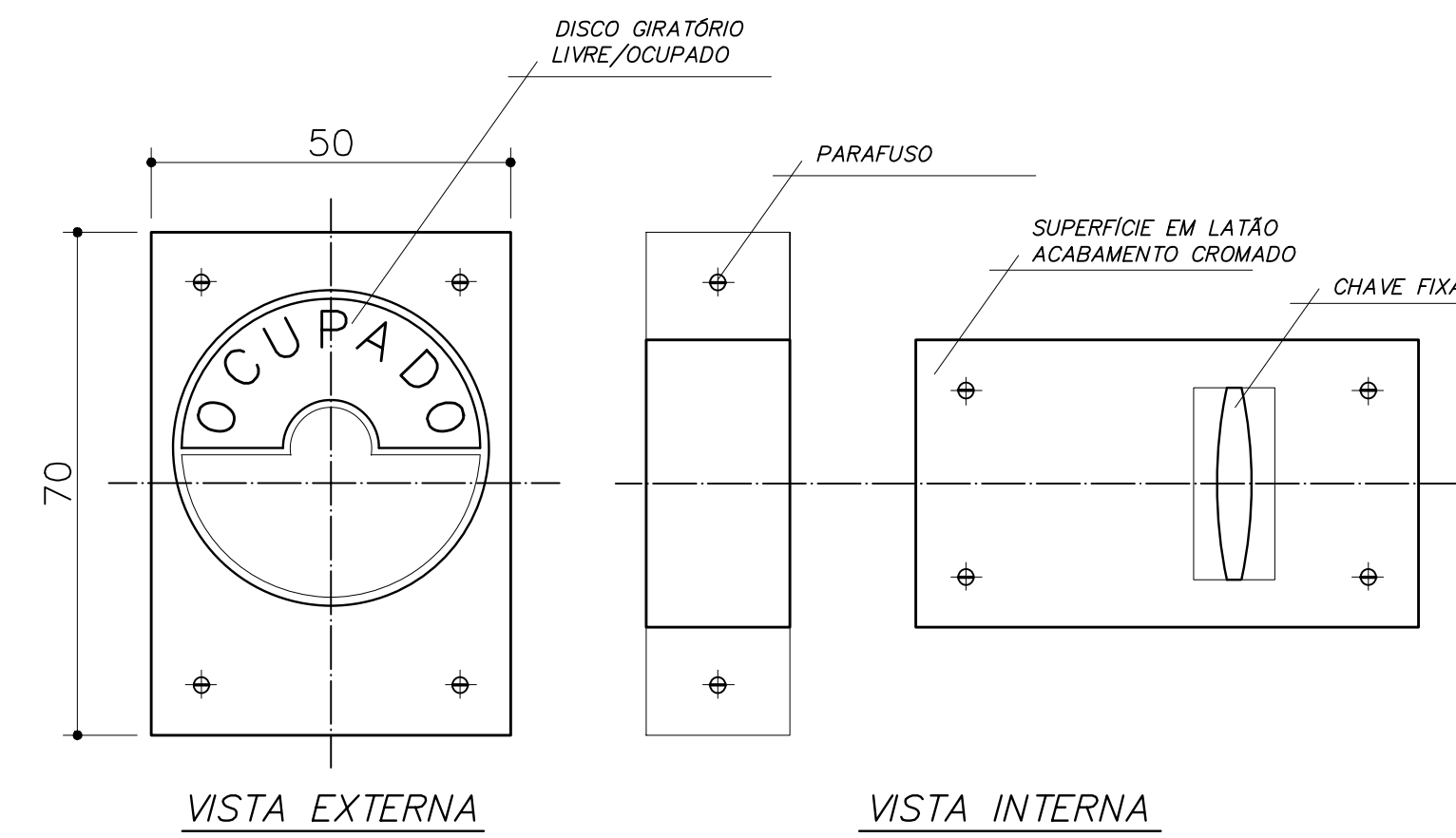
**DETALHE 1**

SANITÁRIO MASC/FEM  
ESCALA: 1/2



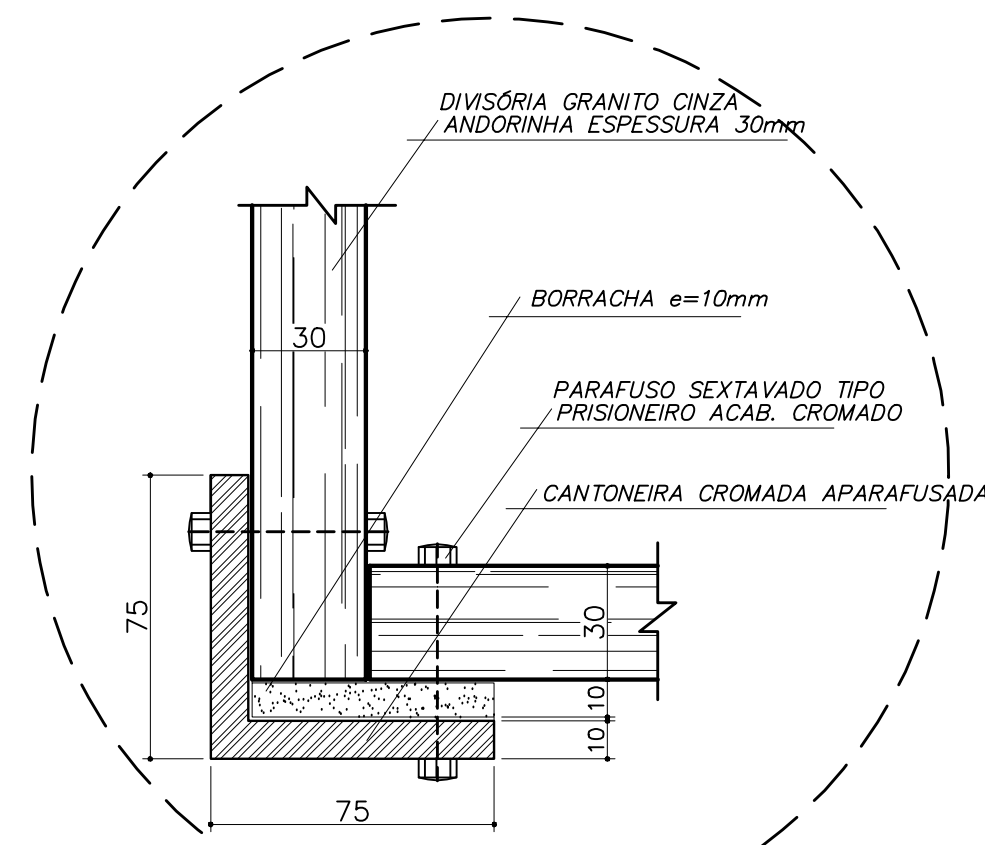
**DETALHE 2**

SANITÁRIO MASC/FEM  
ESCALA: 1/2



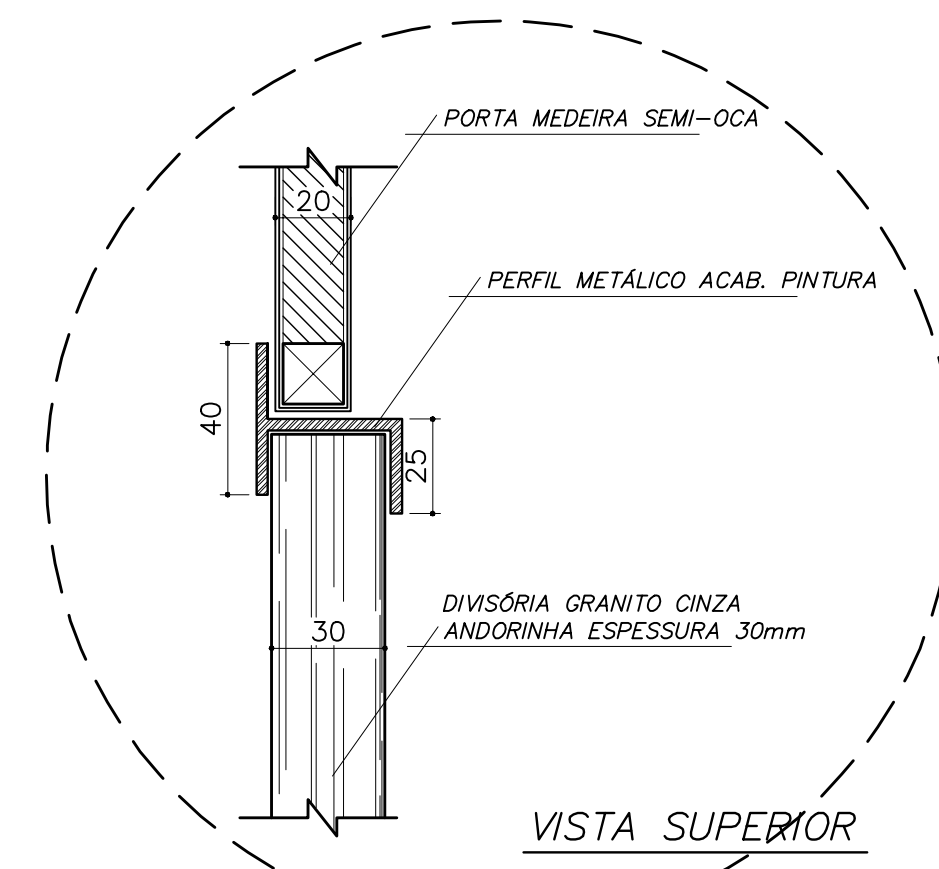
**DETALHE 5**

TRAVA METÁLICA P/ PORTA  
ESCALA: 1/2



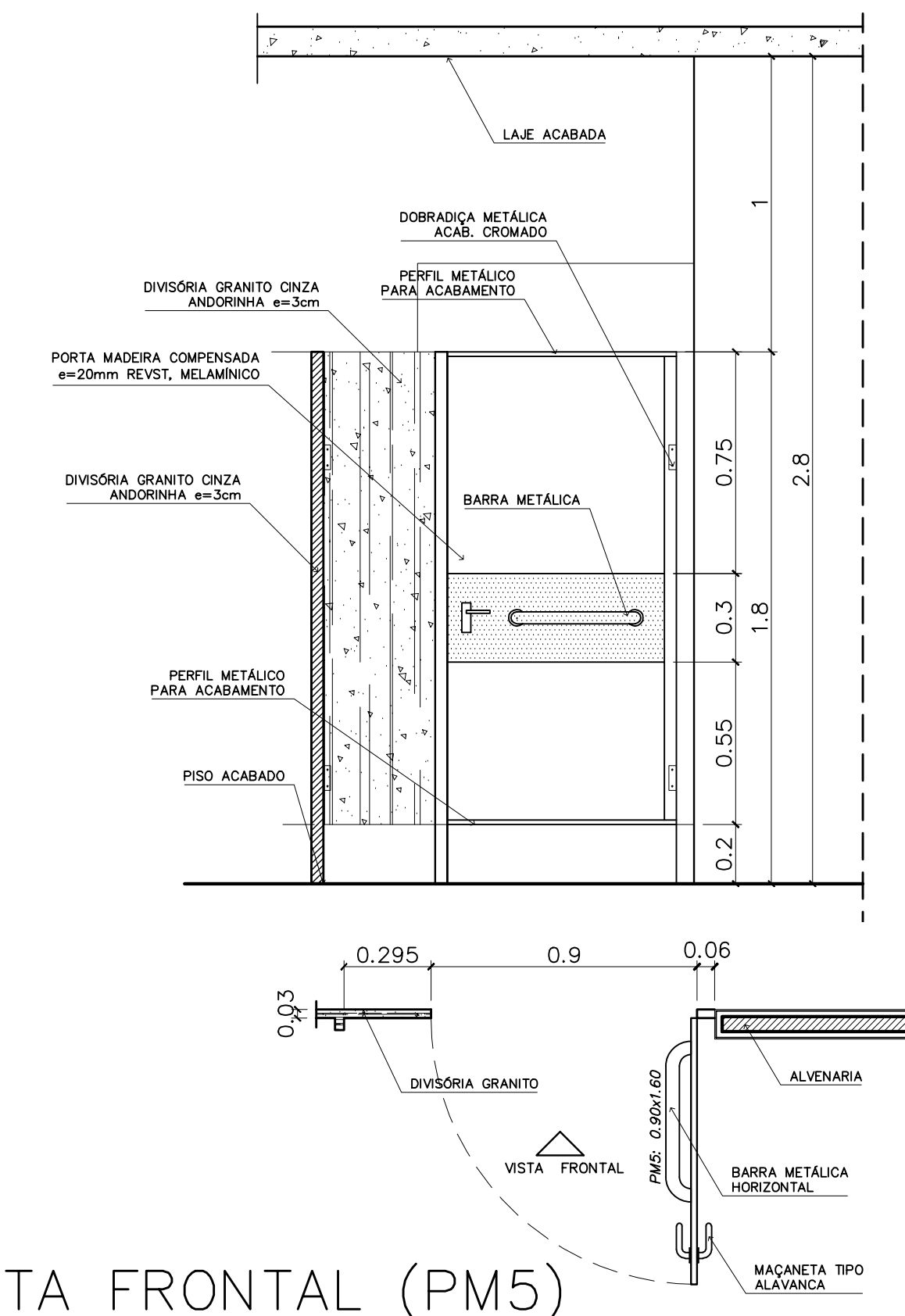
**DETALHE 3**

SANITÁRIO FEMININO  
ESCALA: 1/2



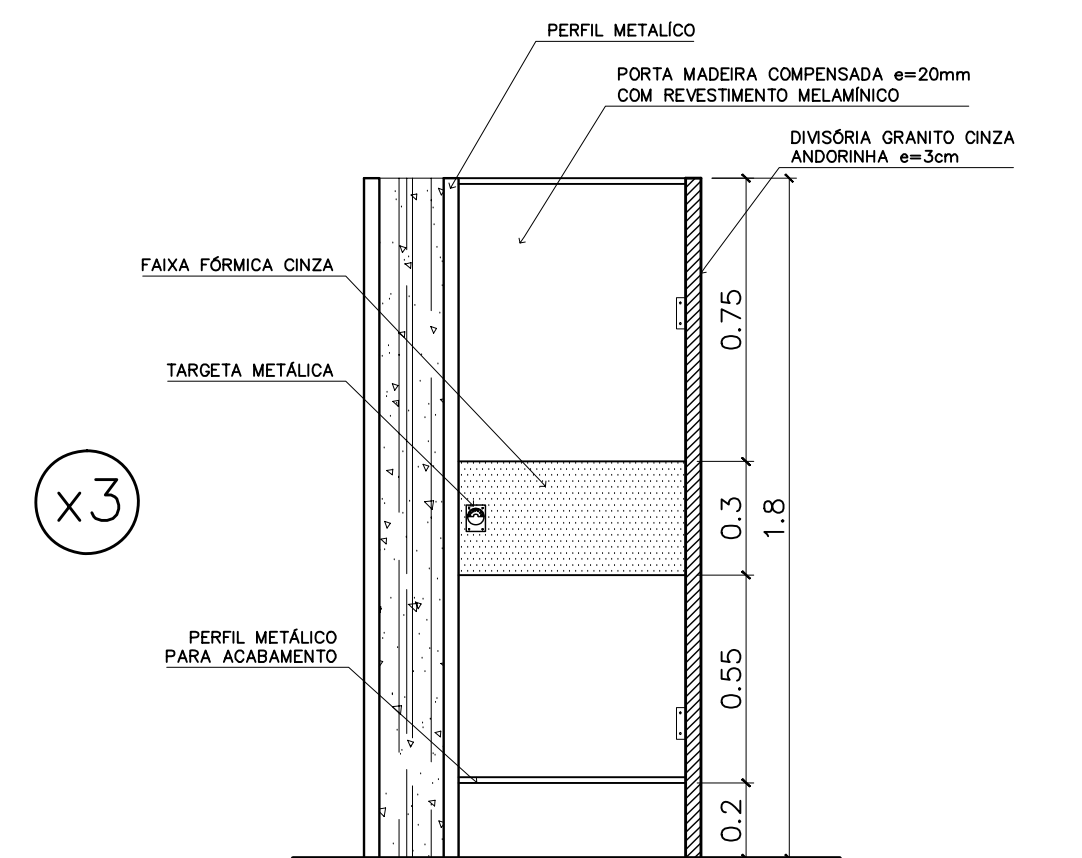
**DETALHE 4**

SANITÁRIO MASC/FEM  
ESCALA: 1/2



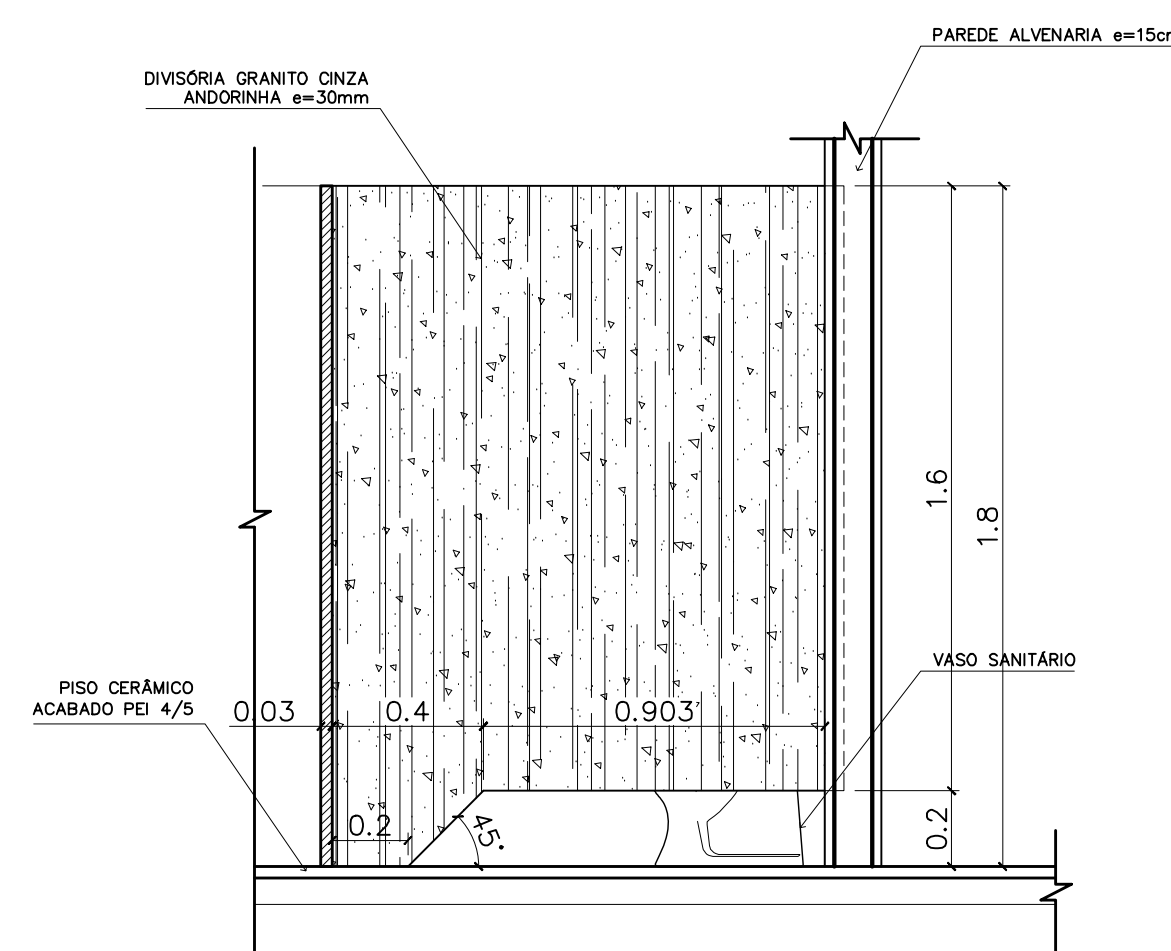
**VISTA FRONTAL (PM5)**

SANITÁRIO MASC/FEM - PORTADORES DEFICIÊNCIA  
ESCALA: 1/20 (COTAS EM METRO)



**VISTA FRONTAL (PM4)**

SANITÁRIO MASC/FEM  
ESCALA: 1/20 (COTAS EM METRO)



**DETALHE 6**

VISTA LATERAL - DIVISÓRIA  
ESCALA: 1/20 (COTAS EM METRO)

**OBSERVAÇÕES:**

- COTAS INDICADAS EM MILÍMETROS, SALVO ESPECIFICAÇÃO CONTRÁRIA
- PORTA PM5 ADAPTA À NORMA ABNT "NBR 9050/2004" PARA PORTADORES DE NECESSIDADES ESPECIAIS

**LISTA DE PEÇAS SANITÁRIAS E ACESSÓRIOS:**

- BACIA SANITÁRIA DECA, LINHA RAVENA REF: P9, BRANCO GELO OU SIMILAR
- LAVATÓRIO COM COLUNA DECA RAVENA REF: L91 BRANCO OU SIMILAR
- MICTÓRIO DECA BRANCO GELO C/ SIFÃO REF: M712 OU SIMILAR
- PAPELEIRA COM ROLETE PLÁSTICO DECA BRANCO REF: A-480 OU SIMILAR
- SABONETEIRA SEM ALÇA DECA REF: A-180, BRANCO GELO OU SIMILAR
- CABIDE PARA VESTIÁRIO EM CERÂMICA, MARCA DECA, REF: A-680, OU SIMILAR
- CUBA DE EMBUTIR UNIVERSAL OVAL 400x300mm, MARCA DECA, REF: L59 OU SIM.

<b>Ministério da Educação</b> <b>FNDE</b> <small>Fundo Nacional de Desenvolvimento da Educação</small>	
ESPAÇO EDUCATIVO URBANO II - 04 SALAS DE AULA	
ENDEREÇO:	ENDEREÇO
PROPRIETÁRIO:	PROPRIETÁRIO
AUTORES DO PROJETO :	AUTOR_1 AUTOR_2
RESPONSÁVEL TÉCNICO:	RESPONSÁVEL
PROPRIETÁRIO	_____
AUTOR DO PROJETO	CREA_AUTOR_1
AUTOR DO PROJETO	CREA_AUTOR_2
RESP. TÉCNICO	CREA_RT
DLFO	CREA
	DLFO
ARQUITETURA	
DET	
DETALHES CONSTRUTIVOS SANITÁRIOS MASC. E FEM.	
REVISÃO:	DATA : 01/2006
ESCALA :	INDICADA
DESENHO :	
VISTO:	
FOLHA	
10	
12	

ARQUITETURA E CONSTRUÇÃO LTDA (081) 9985-9115 - MARCELO / (061) 9989-5190 - GUSTAVO / (0 XX 61) 244-5011 / 383-3292 (TELEFAX)

